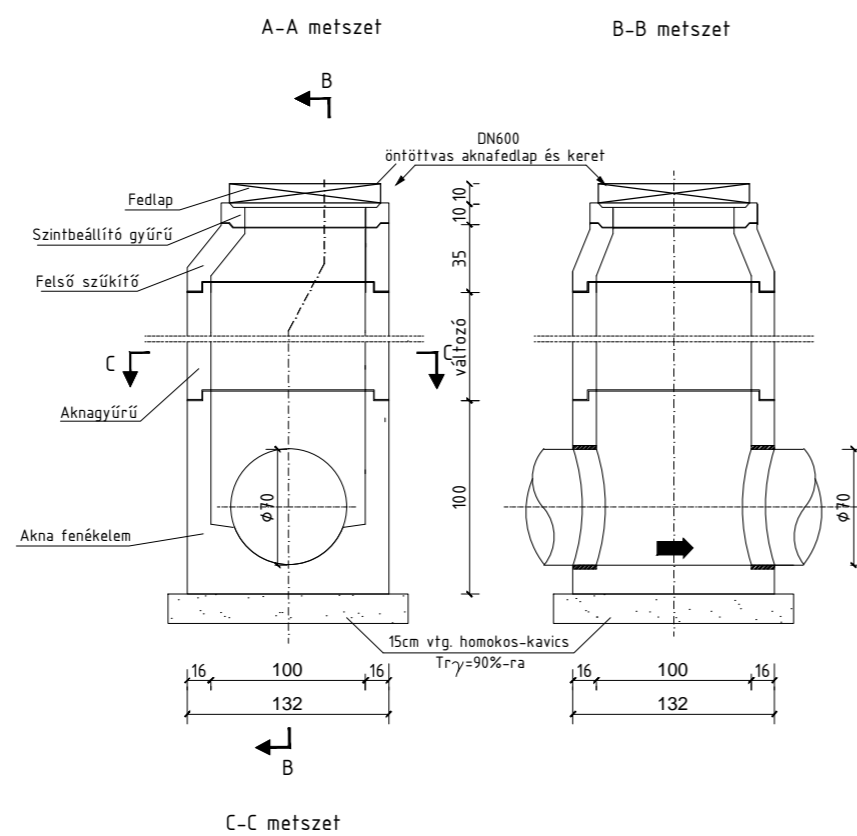



Előregyártott akna 100-as átfolyós akna  
H=változó



Megjegyzések:

- Az akna előregyártott elemekből készüljenek, szulfátálló kivételben.  
Betonminőség: C30/37-F2-XC4-XF2-XA2  
Betonkészítés: MSZ EN 206-1:2002, MSZ 4798-1:2004 szerint.
- Az akna szerkezeti betona bedolgozott állapotban legalább 300 kg/m<sup>3</sup> 350-es (vagy ezzel egyenértékű) cementet tartalmazzon.
- Az előregyártott aknaelemek egymáshoz illesztése kizárólag gumigyűrűvel történhet.
- Az aknafedlap fajtáját, elhelyezési módját és teherbírását a tervezett közmű üzemeltetőjének előírásai, illetve a beépítés helye alapján kell meghatározni.
- Az egyenlőtlen süllyedések miatt az aknához csatlakozó csöveken az aknától max. 1,0 m-re tokos csőkötetést kell létesíteni.
- A burkolaton kívül elhelyezett akna keret C20/25-24-F2 betonból készített 0,2 m széles kör alakú betongallérral kell körülvenni.
- A fedlapemelést az aknaszűkítő elem felett elhelyezendő aknamagasító elemmel kell megoldani.
- Az aknába bukással bekötő csatornákat a csővég 5 cm-es túlnyújtásával kell kivitelezni.
- Az akna fenékelem alá 15cm vtg. homokos-kavics ágyazatot kell rakni és az altalajjal együtt Tr = 90%-ra kell tömöríteni.
- Beépíthető aknafedlapok: MSZ EN 124:1999 szerint
  - a fedlapok öntöttvasból készülhetnek, átmérőjük 600 mm legyen
  - útburkolatban, útpadkában, földúton D400 KN terhelésre
  - egyéb helyeken C250 KN terhelésre
- A beépítendő fedlapok típusa:
  - Műszaki leírás szerint.
- Aknakamra-cső csatlakozása a csőanyagnak megfelelő befalazóidommal alakítandó ki

|                     |  |               |               |  |
|---------------------|--|---------------|---------------|--|
| Megbízó:            | <b>Nyíregyháza Megyei Jogú Város Önkormányzata</b><br>4400 Nyíregyháza, Kossuth-tér 1.   |               |               |  |
| Tervező:            | <b>AQUA Tervező Kft.</b><br>4400 Nyíregyháza, Kótaji u. 1. Tel.: 42-431-383  |               |               | <br>Tervező Kft.<br>4400 Nyíregyháza Kótaji u. 1. |
| A terv tárgya:      | <b>Nyíregyháza MJV Önkormányzati belvíz csatorna<br/>vízjogi létesítési engedélyes terve II. rész</b>                                |               |               | Tervfajta:<br><b>Engedélyes</b>  |
| A rajz megnevezése: | <b>Igrice (VIII/1. sz. mellékág) csatorna<br/>Berenát utcától északra eső részének mederbővítése<br/>DN100/60 tisztítóakna terve</b> |               |               | Dátum:<br>2014.10.   |
| Ügyvezető:          | Vezető tervező:  | Tervező:      | Szerkesztő:   | Munkaszám:<br>008-2014.  |
| Eisert László       | Eisert László  | Korcsmáros R. | Korcsmáros R. | Méretarány:<br>1:50  |
|                     |  |               |               | Rajzsám:<br>Cs-5.1   |